



دانشگاه گولستان

نشریه پژوهش‌های تولید گیاهی

جلد بیست و هفتم، شماره چهارم، ۱۳۹۹

۲۴۱-۲۶۲

<http://jopp.gau.ac.ir>

DOI: 10.22069/jopp.2020.17646.2631

## بررسی اثر پارامترهای محیطی بر فعالیت آنتی‌اکسیدانی گیاهان دارویی جمع‌آوری شده از منطقه پاوه و اورمانات

محمد صانعی<sup>۱</sup>، \*عظیم قاسم‌نژاد<sup>۱</sup>، خلیل قربانی<sup>۱</sup>، علیرضا صادقی‌ماهونک<sup>۱</sup> و سید محمد معصومی<sup>۲</sup>

<sup>۱</sup>دانشگاه علوم کشاورزی و منابع طبیعی گرگان، <sup>۲</sup>دانشگاه رازی کرمانشاه

تاریخ دریافت: ۱۳۹۸/۱۱/۲۰؛ تاریخ پذیرش: ۱۳۹۸/۱۲/۲۷

### چکیده

**سابقه و هدف:** گیاهان دارویی که به شکل خودرو در مناطق مختلف کشور یافت می‌شوند از تنوع بالایی برخوردار بوده و میزان ترکیبات مؤثره موجود در آنها نیز متغیر است. این تغییرات می‌تواند تابع گونه گیاهی و شرایط محیطی مانند دما، بارش و ارتفاع و یا شرایط خاک باشد. تحقیق حاضر با هدف بررسی اثر پارامترهای محیطی بر توانمندی آنتی‌اکسیدانی گیاهان دارویی منطقه پاوه و اورمانات طراحی و اجرا شده است.

**مواد و روش‌ها:** در این مطالعه تعداد ۳۴۸ نمونه گیاهی از ۱۱۶ گونه گیاه دارویی موجود در منطقه پاوه و اورمانات جمع‌آوری شد. نمونه‌ها پس از شناسایی در آزمایشگاه هرباریوم دانشگاه رازی کرمانشاه و انتقال به آزمایشگاه باغبانی دانشگاه علوم کشاورزی و منابع طبیعی گرگان مورد آزمون قرار گرفت. پس از تهیه نمونه هرباریومی گیاهان در شرایط سایه به صورت لایه نازک خشک شدند. از نمونه‌های خشک شده برای اندازه‌گیری پتانسیل آنتی‌اکسیدانی کل (TAOC) استفاده شد. به علاوه اطلاعات محیطی آنها نیز استخراج و مشخصات شیمیایی خاک محل آنها نیز جمع‌آوری شد. برای تهیه معرف TAOC از اسیدسولفوریک (H<sub>2</sub>SO<sub>4</sub>) ۰/۶ مولار، سدیم‌فسفات (Na<sub>3</sub>PO<sub>4</sub>) ۲۸ میلی‌مولار و آمونیوم مولیبدات (N<sub>6</sub>H<sub>24</sub>Mo<sub>7</sub>O<sub>24</sub>) ۴ میلی‌مولار استفاده شد. در نهایت رابطه بین آنها با TAOC با استفاده از مدل‌های رگرسیونی در داده‌کاوی جستجو شد.

**یافته‌ها:** نتایج نشان داد که بین پارامترهای محیطی با TAOC همبستگی قابل‌قبولی وجود ندارد. به طوری که بالاترین همبستگی با هدایت الکتریکی و برابر با ۰/۲۵ به دست آمد. در بررسی داده‌ها، روابط رگرسیونی دو تا چندمتغیره نتایج رضایت‌بخشی را نشان نداد، به طوری که در روش گام به گام حداکثر ۳۱ درصد همبستگی به دست آمد، اما مدل رگرسیون درختی M5 با تفکیک داده‌ها به ۲۹ فضا، مقادیر TAOC را با ۹۱ درصد همبستگی و RMSE=۰/۹۵ میلی‌گرم بر گرم ماده خشک با ۱۶/۶ درصد خطا برآورد نمود.

**نتیجه‌گیری:** نتایج بررسی ارتباط میزان آنتی‌اکسیدان کل (TAOC) گیاهان دارویی با شرایط محیطی و خاک نشان داد که میزان توانمندی آنتی‌اکسیدانی گیاه بر اساس آنتی‌اکسیدان کل به تنهایی همبستگی معنی‌داری با شرایط محیطی و خاک ندارد. به طوری که حتی رابطه چندمتغیره آن نیز همبستگی معنی‌داری را نشان نداد. که می‌تواند ناشی از تنوع بالای در گونه گیاهان مورد

\* مسئول مکاتبه: [ghasemnezhad@gau.ac.ir](mailto:ghasemnezhad@gau.ac.ir)

مطالعه باشد. بنابراین در کنار توانمندی ژنتیکی، میزان فعالیت آنتی‌اکسیدانی کل در گیاهان دارویی به شرایط محیطی و اقلیمی نیز وابسته است. از طرفی در درک بهتر پتانسیل دارویی گیاهان دارویی با عوامل چندگانه محیطی و ژنتیکی استفاده از روش‌های داده‌کاوی از اهمیت زیادی برخوردار است. نتایج پژوهش حاضر نشان داد که روش درخت تصمیم M5 روشی کارآمد در این زمینه است.

**واژه‌های کلیدی:** آنتی‌اکسیدان، پاره و اورامانات، داده کاوی، درخت تصمیم M5، عوامل محیطی، TAOC

### مقدمه

گیاهان دارویی به گروهی از گیاهان گفته می‌شوند که اندام‌های آن‌ها دارای ترکیباتی با اثربخشی دارویی است و به واسطه اثرات درمانی برای انسان و دام در صنعت داروسازی مورد استفاده قرار می‌گیرند (۳۵). اهمیت گیاهان دارویی و شناسایی نقش حیاتی آن‌ها در تحقق سلامت، خودکفایی دارویی، ایجاد اشتغال و توسعه اقتصادی بر کسی پوشیده نیست (۱۶). از دیرباز گیاهان اهمیت بالایی در توسعه جوامع مختلف داشته‌اند. به همین دلیل پژوهش‌های وسیعی در جهت یافتن فرآورده‌ها و مواد دارویی طبیعی موجود در گیاهان در حال انجام است. در زمینه نقش شرایط محیطی در ترکیبات ثانویه مختلف موجود در این گیاهان در ایران لازم است، پژوهش‌های گسترده‌ای انجام شود زیرا شرایط جغرافیایی و تنوع آب و هوایی ایران و امکان رویش بیش‌تر گیاهان دارویی در آن فرصت با ارزشی است که باید از آن به بهترین نحو استفاده شود (۲۶). ایران به دلیل موقعیتی مناسب که از نظر ذخایر فیلوژنتیکی (بیش از ۷۰۰۰ گونه دارویی) و آب و هوایی (۱۱ اقلیم از ۱۳ اقلیم جهان) و جغرافیای سیاسی، جایگاهی والایی در تولید گیاهان دارویی دارد (۲). ویژگی‌های اکسیدکنندگی اکسیژن نقش حیاتی در اعمال زیستی متفاوت مثل استفاده از غذا، انتقال الکترون برای تولید ATP دارد. با وجود این که اکسیژن برای حیات ضروری است، می‌تواند باعث اکسیداسیون درون سلولی شود و لایه‌های

سلولی را تخریب کند. اکسیژن می‌تواند به اشکال بسیار فعال مثل رادیکال‌های هیدروکسیل<sup>۱</sup>، رادیکال‌های سوپراکسید<sup>۲</sup> و پراکسید هیدروژن<sup>۳</sup> تبدیل شود و به این صورت می‌تواند به DNA آسیب برساند، یا این که آنزیم‌های ضروری و پروتئین‌های ساختاری را تخریب کند. هم‌چنین می‌تواند واکنش‌های زنجیره‌ای از کنترل خارج شده مثل واکنش‌های اتواکسیداسیون و پراکسیداسیون (مثلاً پلیمریزاسیون کاتلامین‌ها) را برانگیزد (۱ و ۵۱). پلی‌فنول‌ها انواعی از آنتی‌اکسیدان‌ها هستند که نقش به‌سزایی در جلوگیری از بسیاری بیماری‌ها از جمله سرطان دارند، این ترکیبات از تنوع بالایی برخوردار هستند و اثرات متفاوتی دارند. ترکیبات فنولی (شامل رنگدانه‌ها، ویتامین‌ها و فلاونوئیدها) ویژگی‌های ضد رادیکالی و ضد سرطانی دارند و هم‌چنین در کاهش قند خون نیز مؤثرند (۱۷ و ۵۱). رادیکال‌های آزاد در ادامه حیات موجودات زنده نقش‌های مثبت و منفی زیادی دارند، به‌عنوان مثال رادیکال‌های آزاد (ROS) و گونه‌های واکنشگر اکسیژن باعث اکسیداسیون مولکول‌هایی مانند اسیدهای آمینه، پروتئین‌ها، لیپیدها و اسیدهای نوکلئیک خواهند شد، که این مسأله موجب آسیب‌های گسترده به سلول و در نهایت مرگ سلولی می‌شود. باید توجه شود که رادیکال‌های آزاد همیشه نقش منفی و تخریب‌کننده در موجودات زنده ندارند،

- 1- Hydroxyl (OH)
- 2- Superoxide (O<sup>2-</sup>)
- 3- Hydrogen Peroxide (H<sub>2</sub>O<sub>2</sub>)

دارد که همبستگی بالایی بین منشاء جغرافیایی گیاهان و ترکیبات مؤثره را نشان می‌دهد (۳۱). گیاهان به شرایط محیطی و تنش‌های مختلف، واکنش‌های متفاوتی نشان می‌دهند. از جمله تنش‌های زیست‌محیطی می‌توان به خشکسالی، درجه حرارت بالا، افزایش دی‌اکسیدکربن و شوری اشاره کرد که هر گیاهی و در هر شرایطی محیطی سازو کار خاصی نشان می‌دهد. برخی از تنش‌ها باعث به وجود آمدن رادیکال‌های آزاد می‌شوند که گیاهان در جهت مقابله با آن‌ها و جلوگیری از اکسیداسیون لایه‌های سلولی آنتی‌اکسیدان‌ها را تولید می‌کنند (۲۸ و ۴۸)، به طور مثال در تنش شوری با بالا رفتن غلظت سدیم و ورود آن به داخل سلول، موجب انباشته شدن سدیم شده و تنش یونی و اسمزی را موجب شود (۶۵)، تجمع نمک می‌تواند ترکیبات لیپید و پروتئین غشای پلازما سلولی گیاه را تغییر دهد و باعث عدم تعادل یون‌ها و استرس‌های هیپو اسموتیک شود و باعث اختلال در رشد و تکامل طبیعی و در نهایت باعث تولید رادیکال‌های آزاد می‌شود که گیاهان برای مقابله با آن‌ها و جلوگیری از تخریب لایه‌های سلولی آنتی‌اکسیدان‌های طبیعی را تولید می‌کنند (۲۹ و ۴۳).

روش‌های اندازه‌گیری توانمندی آنتی‌اکسیدانی از تنوع بالایی برخوردار هستند و از جمله بهترین روش‌های اندازه‌گیری در ترکیبات آلی و زیستی روش‌های TAOC<sup>۵</sup>، FRAP<sup>۶</sup>، DPPH<sup>۷</sup> و ABTS<sup>۸</sup> هستند (۳۲). برای پی بردن به روابط موجود بین داده‌ها، روش‌های مختلفی وجود دارد که می‌توان آن‌ها را در قالب داده‌کاوی نام برد. داده‌کاوی به هر روشی که رابطه بین داده‌ها را آشکار کند گفته می‌شود. برای این‌که میزان اثر مجموع عوامل محیطی را بر میزان

از نقش‌های مثبت آن‌ها می‌توان به راه‌اندازی مسیرهای علامت‌دهی سلول، بیان ژن و تنظیم فعالیت گوانیلات سیکلاز در سلول‌ها اشاره کرد (۳۶ و ۵۶). ترکیبات آنتی‌اکسیدانی موجب جلوگیری یا کاهش فعالیت زنجیره‌های رادیکال‌های آزاد شده و از اکسیداسیون لایه‌های سلولی و آسیب رساندن به سلول جلوگیری می‌کنند که اکثراً به‌طور طبیعی در بدن موجودات زنده وجود دارند (۵۲). عمل اکسید لایه سلولی از طریق شکل‌گیری رادیکال‌های آزاد اکسیژن آغاز می‌گردد. این رادیکال‌ها در در سامانه‌های به‌دلیل ایجاد تنش‌های مختلف ساخته می‌شوند (۳۴). فرآورده‌های اکسیداسیون تأثیر زیادی روی طعم و بوی مواد غذایی دارند که در جهت تأخیر و یا مهار اکسیداسیون مواد غذایی و حفظ کیفیت و طول عمر آن‌ها معمولاً از آنتی‌اکسیدان‌ها استفاده می‌گردد (۲۲ و ۵۸). از جمله آنتی‌اکسیدان‌هایی که به‌طور گسترده در صنایع دارویی و غذایی مورد استفاده قرار می‌گیرند می‌توان به پروپیل‌گالات<sup>۱</sup>، بوتیل هیدروکسی آنیزول<sup>۲</sup>، بوتیل هیدروکسی تولوئن<sup>۳</sup>، تری بوتیل هیدروکینون<sup>۴</sup> اشاره کرد (۵۰).

امروزه با توجه به اثرات سمی و جهش‌زای آنتی‌اکسیدان‌های صنعتی (سنتزی) و هم‌چنین روی آوردن مصرف‌کننده‌گان به سمت مواد خوراکی و افزودنی‌های طبیعی تلاش زیادی در جهت دست یافتن به آنتی‌اکسیدان‌های طبیعی به‌عنوان جایگزین در حال انجام است (۵۴). ویژگی‌های محل رویش و موقعیت جغرافیایی گیاه در طبیعت از مهم‌ترین عوامل مؤثر بر میزان اسانس و مواد مؤثره گیاهان تأثیرگذار می‌باشد. گزارش‌هایی مبنی بر وجود ارتباط بین شرایط رویشگاه و ترکیبات شیمیایی گیاهان وجود

5- TAOC: total antioxidant capacity  
6- FRAP: Ferric reducing ability of plasma  
7- DPPH: 1,1-Diphenyl-2-picryl-hydrazyl  
8- ABTS: 2,2'-azino-bis (3-ethylbenzothiazoline-6-sulphonic acid)

1- Propyl gallate (PG)  
2- Butylated hydroxyanisole (BHA)  
3- Butylated hydroxytoluene (BHT)  
4- Tertiary butylhydroquinone (TBHQ)

بررسی توانایی تعمیم شبکه‌های عصبی مصنوعی و درخت مدل M5 در تبخیر تعرق مرجع مدل‌سازی، ستاری و همکاران (۲۰۱۶) در مدل‌سازی رسوب معلق رودخانه و نهرین و همکاران (۲۰۱۳) در زمینه پیش بینی اتلاف کارمایه در سرریز توری سنگی پله‌ای انجام شد نتایج نشان داد که درخت تصمیم‌گیری M5 نتایج بهتر را از نظر کیفیت و روابط ساده خطی بهتری را نسبت به دیگر مدل‌ها مانند شبکه عصبی، منحنی سنجه و غیره به دست می‌آورد (۲۷، ۳۳، ۴۷ و ۵۷). بررسی مطالعات انجام شده نشان می‌دهد در زمینه بررسی اثرات محیطی بر مقدار ترکیبات آنتی‌اکسیدانی گیاهان دارویی مطالعات زیادی صورت نگرفته است. بر این اساس در این مطالعه ضمن در نظر گرفتن عوامل محیطی (شامل میانگین سالانه دمای هوا، میانگین بارش سالانه و شاخص اقلیمی دمارتن، طول و عرض جغرافیایی و ارتفاع) ارتباط خصوصیات شیمیایی خاک شامل هدایت الکتریکی<sup>۱</sup>، پتانسیل اسیدی<sup>۲</sup> و ماده آلی خاک نیز با مقدار آنتی‌اکسیدان گیاهان دارویی بررسی می‌شود. در ضمن از روش رگرسیون درخت تصمیم M5 استفاده خواهد شد که با کدنویسی در محیط نرم‌افزار ریپد‌ماینر<sup>۳</sup>، این روش گام به گام اجرا می‌شود تا بهترین زیرمجموعه از متغیرهای مستقل در مدل‌سازی تعیین شوند.

### مواد و روش‌ها

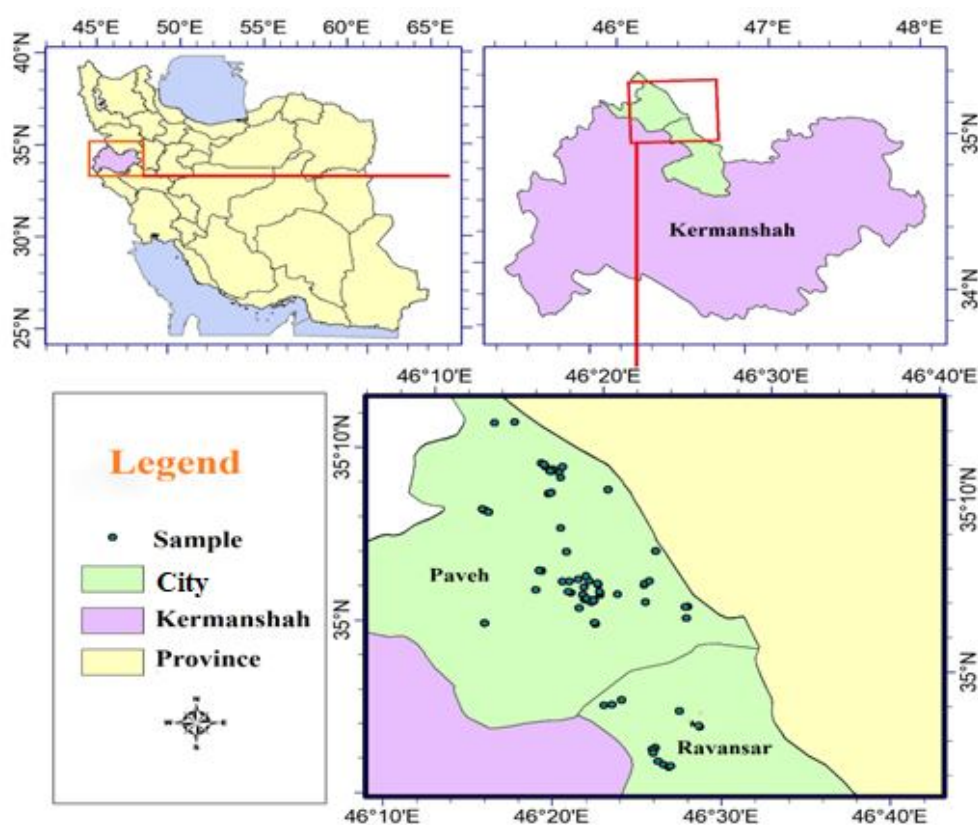
**منطقه مورد مطالعه:** با توجه به شکل ۱ منطقه اورامانات ناحیه‌ای کوهستانی واقع در شمال غربی استان کرمانشاه با مساحت تقریبی ۴۱۹۰ کیلومتر مربع ۱۷/۴ درصد از کل استان کرمانشاه را شامل می‌شود. بر اساس آخرین تقسیمات اداری - سیاسی منطقه اورامانات شامل ۴ شهرستان، ۸ شهر، ۹ بخش و ۲۱

آنتی‌اکسیدان قابل سنجش باشد، لازم است تا روابط بین آن‌ها مدل‌سازی شود، بدین منظور روش‌های مختلفی وجود دارد. درخت‌های تصمیم‌گیری نسل جدیدی از روش‌های داده‌کاوی هستند که در دو دهه اخیر توسعه زیادی یافته‌اند. از این مدل‌ها می‌توان جهت استخراج قوانین حاکم بر یک پدیده با استفاده از داده‌های موجود استفاده کرد. امروزه انواع مختلفی از درختان تصمیم مورد استفاده قرار می‌گیرند که می‌توان به الگوریتم‌های CHAID، CART، QUEST، C5 و M5 اشاره کرد (۶۴). که از این میان می‌توان به مدل رگرسیون درخت تصمیم‌گیری M5 اشاره کرد که ارائه روابط ساده رگرسیونی، رفتار غیرخطی پدیده‌ها را مدل‌سازی می‌کند. از جمله پژوهش‌های مهم انجام شده در این زمینه می‌توان به مطالعات بهاتاچاریا و سولوماتینی (۲۰۰۶) اشاره کرد که از الگوریتم M5 جهت شبیه‌سازی رسوبات در بندر تردام استفاده کردند (۱۳). اعتمادشاهدی و محجوبی (۲۰۰۹) نیز با استفاده از مدل درختی M5 جهت شبیه‌سازی ارتفاع امواج رودخانه استفاده کردند. آن‌ها علاوه بر مدل درختی از شبکه عصبی نیز جهت مقایسه کارایی مدل درختی استفاده کردند و نشان دادند که مدل درختی با دقت بیشتری می‌تواند ارتفاع امواج را شبیه‌سازی کند (۱۷). در پژوهشی که توسط حسینی و همکاران (۲۰۱۶) برای تخمین تبخیر و تعرق مرجع روزانه انجام شد، از دو مدل شبکه عصبی و مدل درخت تصمیم M5 استفاده کردند که نتایج حاصل نشان داد مدل درختی روابط ساده، خطی و قابل‌فهم‌تری را ارائه می‌کند (۲۱). هم‌چنین ظهیری (۲۰۱۵) در مطالعه‌ای از روش درخت تصمیم‌گیری CART و M5 در جهت محاسبه عمق آبستگي اطراف پایه‌های پل استفاده کردند (۶۴). در مطالعات دیگری که توسط ترزی (۲۰۰۷) در زمینه تبخیر تخمینی از سطح آب آزاد، کیسی و کیلیک (۲۰۱۶) در

1- Electrical conductivity (EC)  
2- PH  
3- RapidMiner

عراق هم مرز می‌باشد (۱۱). منطقه اورامانات به‌طور متوسط در ارتفاع ۱۶۰۰ متری از سطح دریا قرار دارد (۵۵).

دهستان بوده است (۵۵). این منطقه از سمت شمال و شمال‌شرقی با استان کردستان، از سمت جنوب با شهرستان دالاهو و سرپل ذهاب، از سمت شرق با شهر کرمانشاه و از سمت غرب و شمال‌غربی با کشور



شکل ۱- نقشه منطقه مورد مطالعه

Fig. 1. Map of the study area.

در آزمایشگاه هرباریوم دانشگاه رازی کرمانشاه و انتقال به آزمایشگاه باغبانی دانشگاه علوم کشاورزی و منابع طبیعی گرگان مورد آزمون قرار گرفت. هم‌چنین برای هر نمونه گیاهی، مشخصات مکانی (محل جمع‌آوری، طول جغرافیایی، عرض جغرافیایی و ارتفاع رویشگاه از سطح دریا) و گیاهشناسی (اسم فارسی، اسم علمی و خانواده گیاهی) و نیز نمونه خاک محل رویش برای هر نمونه به‌صورت جداگانه جمع‌آوری و ثبت شد (پیوست الف).

با توجه به غنای بالای پوشش گیاهی در منطقه پاره اورامانات و استان کرمانشاه، به‌طور کاملاً تصادفی و در رویشگاه‌هایی با پراکنش جغرافیایی متفاوت، پیکره رویشی ۱۱۶ گونه گیاهی از چهل خانواده گیاهی در سه تکرار جمع‌آوری و در سایه به دور از نور آفتاب خشک شد. به این منظور با رفتن به عرصه جهت جمع‌آوری میدانی پیکره رویشی تمام نمونه‌ها در زمان تمام‌گل (گلدهی کامل)، از اواخر اسفندماه تا اوایل شهریورماه اقدام شد. نمونه‌ها پس از شناسایی

کشف کند (۵۹). در داده‌کاوی الگوریتم‌های متعددی با اهداف مختلف مانند طبقه‌بندی و پیش‌بینی مورد استفاده قرار می‌گیرند. در این پژوهش از دو روش رگرسیون چندمتغیره خطی و رگرسیون درختی M5 از مدل‌های داده‌کاوی استفاده شد.

**رگرسیون چندمتغیره خطی:** در بیش‌تر مطالعات آماری عموماً همبستگی یک عامل را فقط با یک عامل در نظر می‌گیرند و اثر دیگر عوامل و ترکیب این عوامل بر عامل مورد نظر نادیده گرفته می‌شود. در صورتی که بخواهیم اثر چند عامل را روی یک عامل در نظر بگیریم، یکی از ساده‌ترین راه‌ها استفاده از رابطه خطی چندمتغیره می‌باشد که شکل کلی آن به صورت زیر (رابطه ۱) است:

$$y = b_0 + b_1x_1 + b_2x_2 + \dots + b_mx_m \quad (1)$$

**مدل درختی M5:** مدل درختی M5 که توسط کویلان (۱۹۹۲) ارایه شد (۴۰) و پس از آن توسط وانج و ویتن (۱۹۹۷) توسعه و بهبود یافت (۶۱). زیرمجموعه‌ای از روش‌های یادگیری ماشینی و داده‌کاوی است. داده‌کاوی به فرآیند جست و جو و کشف مدل‌های گوناگون، مختصرسازی‌ها و اخذ مقادیر از مجموعه‌ای از مقادیر معلوم گفته می‌گردد (۴). روش‌های داده‌کاوی برای مجموعه داده‌های بزرگ با متغیرهای زیاد ساخته شده‌اند، بنابراین متفاوت از روش‌های آماری قدیمی هستند که برای مجموعه داده‌های کوچک با متغیرهای اندک طراحی شده‌اند. روش‌های بر مبنای درخت یکی از تکنیک‌های داده‌کاوی است که در این روش‌ها خروجی به صورت یک مدل با سازه درختی با استفاده از داده‌های ورودی و خروجی می‌باشد. الگوریتم M5 رایج‌ترین طبقه‌بندی استفاده شده در خانواده مدل تصمیم‌گیری درختی است. مدل درختی M5 یک

**تهیه عصاره متانولی:** پس از خرد کردن نمونه گیاهی به‌طور جداگانه، به یک گرم از پودر گیاهی مقدار ۱۰ میلی‌لیتر، متانول ۸۰ درصد اضافه شده و به مدت ۲۴ ساعت با استفاده از شیکر تکان داده شد. سپس مخلوط حاصل از کاغذ صافی واتمن عبور داده شده و عصاره صاف شده تا زمان انجام آزمایش در یخچال و به دور از نور نگهداری شد.

**ارزیابی توانمندی آنتی‌اکسیدانی:** توانمندی آنتی‌اکسیدانی کل (TAOC) به روش سان و همکاران (۲۰۱۱) مورد ارزیابی قرار گرفت (۵۳). برای تهیه معرف TAOC از اسیدسولفوریک (H<sub>2</sub>SO<sub>4</sub>) ۰/۶ مولار، سدیم فسفات (Na<sub>3</sub>PO<sub>4</sub>) ۲۸ میلی‌مولار و آمونیوم مولیدات (N<sub>6</sub>H<sub>24</sub>Mo<sub>7</sub>O<sub>24</sub>) ۴ میلی‌مولار استفاده شد. به یک میلی‌لیتر از عصاره متانولی مقدار یک میلی‌لیتر معرف TAOC اضافه شد. پس از ورتکس کردن، لوله‌های آزمایش حاوی عصاره و معرف به مدت ۹۰ دقیقه و در دمای ۹۵ درجه سانتی‌گراد در بن‌ماری قرار داده شد. پس از طی این مدت و بلافاصله بعد از سرد شدن نمونه‌ها، عدد جذب آن‌ها نسبت به شاهد (همه ترکیبات به‌جز عصاره) در طول موج ۶۹۵ نانومتر با استفاده از دستگاه اسپکتوفتومتر قرائت شد. جهت رسم منحنی استاندارد از اسید اسکوربیک (C<sub>6</sub>H<sub>8</sub>O<sub>6</sub>) استفاده شد. نتیجه براساس معادل میلی‌گرم اسید اسکوربیک در گرم وزن خشک گیاه بیان شد.

**تعیین پارامترهای خاکی دخیل در مقدار ترکیبات مؤثره:** قابلیت هدایت الکتریکی و پتانسیل اسیدی عصاره اشباع خاک به ترتیب با استفاده از دستگاه EC متر و pH متر اندازه‌گیری شد (۳۷ و ۴۲).

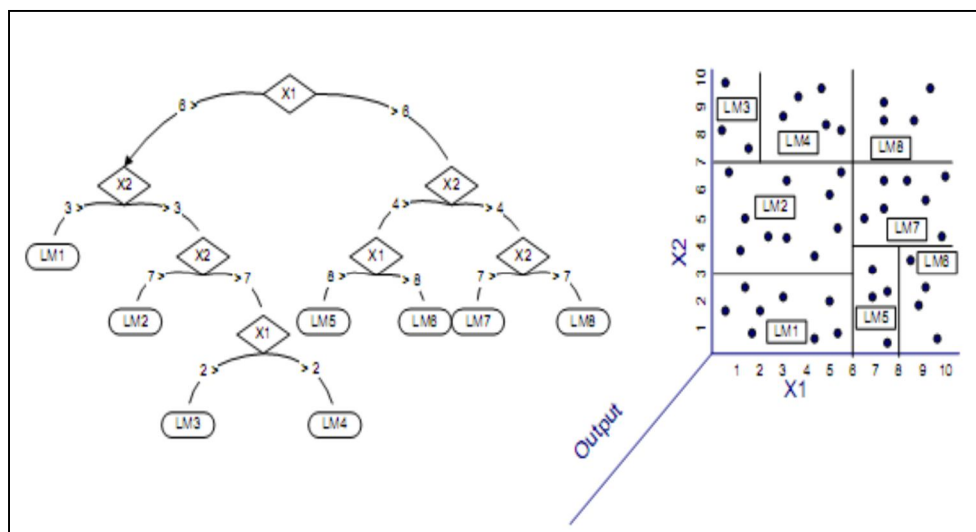
**مدلسازی رابطه بین آنتی‌اکسیدان کل با عوامل محیطی با استفاده از روش‌های رگرسیونی در داده‌کاوی:** داده‌کاوی فرآیندی است که ابزارهای مختلف تحلیل داده را بکار می‌گیرد تا الگوها و روابط فیزیکی متغیرها را در مجموعه داده‌های مختلف

آموزشی مربوط به M5 دامنه عوامل ورودی ۱ و ۲ می‌باشد. معیار انشعاب بیانگر میزان خطا در آن گره می‌باشد و مدل حداقل خطای مورد انتظار را به‌عنوان نتیجه آزمایش هر صفت در آن گره محاسبه می‌کند. خطای مدل عموماً با اندازه‌گیری دقت پیش‌بینی مقادیر هدف موارد دیده نشده سنجش می‌شود. فرمول محاسبه کاهش انحراف استاندارد (SDR) به‌صورت رابطه‌های ۲ و ۳ می‌باشد.

$$SDR = sd(T) - \sum_{i=1}^N \frac{|T_i|}{|T|} sd(T_i) \quad (2)$$

$$sd(T) = \sqrt{\frac{1}{N} \left( \sum_{i=1}^N y_i^2 - \frac{1}{N} \left( \sum_{i=1}^N y_i \right)^2 \right)} \quad (3)$$

الگوریتم پیش‌بینی عددی است و گره‌های درخت با خواص بیشینه خطاهای مورد انتظاری که به‌عنوان تابعی از انحراف استاندارد عوامل خروجی می‌باشد انتخاب می‌شوند. یک درخت تصمیم معمولاً از چهار بخش ریشه، شاخه، گره‌ها و برگ‌ها تشکیل شده است که گره‌ها با دایره نشان داده می‌شوند و شاخه‌ها نشان‌دهنده اتصال بین گره‌ها می‌باشند (۱۸). اولین مرحله برای ایجاد یک مدل درختی، استفاده از یک معیار انشعاب است. معیار انشعاب برای الگوریتم M5 بر اساس عملکرد انحراف استاندارد مقادیر هر کلاس و یا طبقه است که در هر گره به‌دست آمده است. این روش اساس روش‌های طبقه‌بندی است که آنتروپی نامیده می‌شود. آنتروپی می‌تواند به‌عنوان معیار میزان آشفتگی و بی‌نظمی یک سیستم تفسیر شود. شکل ۲ نشان می‌دهد که یک ساختار درختی از روش‌های



شکل ۲- نمونه‌ای از مدل درختی M5.

Fig. 2. A sample of the M5 model.

فرآیند کنکاش و کشف مدل‌های گوناگون، مختصرسازی‌ها و اخذ مقادیری از مجموعه‌ای از مقادیر معلوم اطلاق می‌شود (۲۶). درخت تصمیم‌گیری به شکل یک درخت وارونه بوده که ریشه آن در

درخت‌های تصمیم‌گیری نسل جدیدی از تکنیک‌های داده‌کاوی هستند که امروزه در علوم مختلف جهت استخراج قوانین و روابط حاکم بر یک پدیده مورد استفاده قرار می‌گیرند (۴۷). داده‌کاوی

است که ضریب همبستگی بالاتر (نزدیک‌تر به ۱) و خطای کم‌تری را به خود اختصاص دهد.

### نتایج و بحث

به منظور مدل‌سازی و تأثیر عوامل محیطی بر میزان آنتی‌اکسیدان کل گیاهان دارویی در منطقه مطالعاتی، ابتدا همبستگی بین آن‌ها بررسی شد. نتایج نشان داد که بین عوامل محیطی و مقدار آنتی‌اکسیدان کل همبستگی قابل‌قبولی وجود ندارد. به طوری که بالاترین همبستگی با هدایت الکتریکی و برابر با ۰/۲۵ به دست آمد (جدول ۱).

بالاترین قسمت و برگ‌ها در پایین آن قرار می‌گیرند. به منظور ارزیابی نتایج مدل M5 علاوه بر ترسیم نمودارها از شاخص‌های آماری ریشه میانگین مربعات خطا (RMSE) و ضریب همبستگی (R) استفاده شده است (رابطه‌های ۴ و ۵).

$$R^2 = \frac{\sum_{i=1}^N (O_i - \bar{O})(P_i - \bar{P})}{\sqrt{\sum_{i=1}^N (O_i - \bar{O})^2 \sum_{i=1}^N (P_i - \bar{P})^2}} \quad (4)$$

$$RMSE = \sqrt{\frac{\sum_{i=1}^N (O_i - P_i)^2}{N}} \quad (5)$$

که در آن‌ها، N تعداد داده‌ها، O مقدار مشاهده شده و P مقدار پیش‌بینی شده است. هم‌چنین نماد بار بر میانگین داده‌ها دلالت دارد. بهترین روش، روشی

جدول ۱- نتایج ضرایب همبستگی بین عوامل محیطی با TOAC.

Table 1. Results of the correlation coefficients between environmental permutations with TOAC.

A	T	P	OM	pH	EC	Y	X	Z	TAOC
0.01	0.11	0.10	0.11	0.11	0.25	0.13	-0.11	-0.17	

A: شاخص اقلیمی دما، T: دما، P: بارش، OM: ماده آلی خاک، pH: اسیدیته خاک، EC: هدایت الکتریکی خاک، Y: عرض جغرافیایی، X: عرض جغرافیایی، Z: ارتفاع از سطح دریا.

وراثتی (ژنتیکی) و مراحل رشد نمونه گیاهی قرار دارد (۳۵). از جمله مهم‌ترین عوامل بوم‌شناختی مؤثر در تغییر متابولیت‌های ثانویه موجود در گیاهان می‌توان به خصوصیات خاک (پتانسیل اسید خاک، بافت خاک، عناصر پرمصرف و کم مصرف)، شرایط اقلیمی و آب و هوایی (بارش، نور، دما و باد) و تغییرات جغرافیایی (ارتفاع از سطح دریا، جهت و مقدار شیب و عرض جغرافیایی) اشاره کرد (۱۹، ۳۹ و ۴۴). اگرچه درک صحیح ارتباط عوامل ذکر شده با تغییرات متابولیتی گیاهان دارویی نیازمند استفاده از نرم‌افزارهای مدل‌سازی مناسب است. به‌عنوان مثال در پژوهش حاضر با وجود مشاهده نقش عوامل دخیل در تغییر

پس از آن رابطه رگرسیونی چندمتغیره خطی به روش گام به گام ایجاد شد. نتایج به‌کارگیری این مدل نیز نتایج رضایت‌بخشی را به همراه نداشت به طوری که در سه گام با وارد کردن متغیرهای شوری، ارتفاع و پتانسیل اسیدی خاک با حداکثر ضریب همبستگی ۰/۳۱ مقدار آنتی‌اکسیدان کل پیش‌بینی شد (جدول ۲). میزان کمیت و کیفیت ترکیبات شیمیایی یک گیاه با توجه به نوسانات فعالیت متابولیکی انجام شده در آن تحت تأثیر عوامل اقلیمی و محیطی محل رویش متفاوت است (۸ و ۲۴). مطالعات نشان داده است که کمیت و کیفیت ترکیبات مؤثره به‌طورکلی تحت تأثیر عوامل بوم‌شناختی (محیطی)، مدیریتی،



ناحیه داشت (۱۷). مطالعات نشان داده است که مدل رگرسیون چندمتغیره نسبت به روش درخت تصمیم M5 و شبکه عصبی مصنوعی دقت و توانایی کمتری در یافتن و مدل‌سازی روابط بین داده‌ها دارد (۲۵). با توجه به این‌که این مدل، با استفاده از قوانین، اگر-آن‌گاه (به عبارتی اگر مقداری از یک پارامتر در نظر گرفته شود آن‌گاه روابط به دست آمده تابعی از یک فرمول خواص در شاخه‌های درخت می‌باشد) روابط ساده‌ای را در محدوده خاصی از داده‌های ورودی می‌دهد، درک بهتری از خروجی خواهد داشت (۳۸). نتایج حاصل از این پژوهش با نتایج به دست آمده از پژوهش‌های دیگر پ، در زمینه برتری مدل درخت تصمیم از مدل رگرسیونی دارد مطابقت دارد (۲۱، ۲۳، ۴۹ و ۵۷).

مقدار ترکیبات ثانویه موجود در گیاهان، مدل گام‌به‌گام توانمندی کافی در درک روابط نهاده‌ها نداشت. برای حصول یک رابطه خطی قابل قبول بین عوامل ثبت شده و مقدار آنتی‌اکسیدان کل مستلزم استفاده از مدل‌هایی با قدرت دستیابی به روابط غیرخطی و تفکیک فضایی داده می‌باشد. بر این اساس با توجه به این‌که درخت M5 توانایی دستیابی به روابط غیرخطی و فضایی داده‌ها را دارد، به نظر می‌رسد که از سایر روش‌ها (رگرسیون ساده و یا رگرسیون گام‌به‌گام غیر درختی) دقت بالاتری داشته باشد. در پژوهشی اعتمادشاهدی و محجوبی (۲۰۱۷)، با مقایسه دو مدل درخت تصمیم M5 و رگرسیون، در تحلیل منطقه‌ای سیلاب حوضه آبخیز کرخه، بیان نمودند که مدل رگرسیونی دقت کمتری نسبت به مدل تصمیم درختی به در پیش‌بینی حجم دبی سیلاب در این

جدول ۲- نتایج رگرسیون گام به گام.

Table 2. The results of step by step regression.

ضریب همبستگی Correlation Coefficient	رابطه رگرسیونی Relation	پارامترهای ورودی Input parameter	گام Step
0.25	TAOC=5.501+ 0.000386 EC	EC	1
0.28	TAOC=5.841+0.000359 EC- 0.00053 Z	Z	2
0.31	TAOC=3.42+ 0.000367-0.00055 Z+0.371 PH	pH	3

EC: هدایت الکتریکی خاک، Z: ارتفاع از سطح دریا، pH: اسیدیته خاک.

مجموع ۵۱۱ مدل درختی M5 اجراء شد و از بین این مدل‌ها، چهار متغیر ارتفاع از سطح دریا، دمای هوا، ماده آلی خاک و پتانسیل اسیدی خاک بهترین برآورد از مقدار آنتی‌اکسیدان کل را ارائه کردند. رشد و عملکرد کلی یک گونه گیاهی متأثر از عوامل مختلفی مانند اقلیم منطقه، ارتفاع از سطح دریا، نوع گونه، محیط خاک (ماده آلی، پتانسیل اسیدی و

با وجود نتایج ضعیف همبستگی دو متغیره و رگرسیون چندمتغیره خطی، رگرسیون درختی M5 مورد آزمون قرار گرفت. با توجه به این‌که درخت تصمیم یک الگوریتم حریصانه می‌باشد، لزوماً افزایش تعداد متغیرها نمی‌تواند باعث افزایش دقت مدل شود. بر این اساس ۹ متغیر مستقل موردنظر به صورت جداگانه وارد مدل‌های یک تا ۹ متغیره شوند. در

هم‌چنین میزان تجمع ترکیبات فنلی در شیب شرقی و در ارتفاعات پایین‌تر مشاهده شد (۵). با این حال در مطالعه دیگری بیش‌ترین بازده اسانس گیاه درمنه کوهی در ارتفاعات بالاتر مشاهده شد (۴۱). عوامل خاکی محیط کشت گیاهان بر خصوصیات شیمیایی و فیزیکی ترکیبات موجود در گونه‌های گیاهی تأثیر گذارند. پتانسیل اسیدی خاک، رطوبت اشباع، ظرفیت تبادل کاتیونی و بافت و مواد آلی خاک از جمله مهم‌ترین عوامل خاکی مؤثر بر تجمع متابولیتی گیاهان دارویی هستند (۱۴). در پژوهشی اثر خصوصیات فیزیکی و شیمیایی خاک بر کمیت و کیفیت ترکیبات آلکالوئیدی در گیاه زرشک<sup>۴</sup> مورد بررسی قرار گرفت. نتایج نشان داد که افزایش میزان کربن، فسفر و پتاسیم باعث افزایش مقدار ترکیبات آلکالوئیدی موجود در این گیاه می‌شود (۶۳). هم‌چنین مطالعات انجام شده در بررسی بازده اسانس گیاهان دارویی در شرایط خاکی مختلف نشان داد که با افزایش مقدار فسفر خاک بازده اسانس موجود در گیاه افزایش می‌یابد (۳۰).

در بررسی حاضر مدل درختی MS بر اساس چهار متغیر ارتفاع، دمای هوا، ماده آلی و پتانسیل اسیدی خاک با تفکیک فضای داده‌ها به ۲۹ بخش و ارائه یک رابطه رگرسیونی چندمتغیره خطی برای هر بخش، در نهایت با ضریب همبستگی ۹۱ درصد توانست مقدار آنتی‌اکسیدان کل را برآورد کند (جدول‌های ۳ و ۴ و شکل ۳). نحوه تقسیم‌بندی و تفکیک فضای داده‌ها مطابق زیر است.

هدایت الکتریکی خاک) و موقعیت جغرافیایی است (۶۲، ۳۰، ۱۵). پژوهش‌ها نشان داده است که مقدار آنتی‌اکسیدان کل ارتباط مستقیمی با دیگر ترکیبات ثانویه گیاهی مانند: فلاونوئیدها، ترکیبات فنلی و اسیدآسکوربیک موجود در گیاهان دارویی دارد (۱۲). در مطالعه‌ای اثر ارتفاع بر ترکیبات مؤثره گیاه آویشن خزنده<sup>۱</sup> جنوب ترکیه مورد بررسی قرار گرفت. نتایج نشان داد که ارتفاع تأثیر مثبت و معنی‌داری بر میزان کارواکرول و تیمول اندازه‌گیری شده داشت (۷). پژوهش‌ها بیانگر این است که ارتفاع با مقدار ترکیبات مؤثره و اسانس موجود در گیاه *Ariganum syriacum* رابطه مستقیم دارد (۶). پژوهشگران گزارش کرده‌اند که تفاوت در رویشگاه می‌تواند بر مقدار ترکیبات ثانویه اثرگذار باشد. به‌طوری‌که با افزایش ارتفاع مقدار ترکیبات آلکالوئیدی و آنتوسیانینی موجود در گیاه گل گاوزبان ایرانی<sup>۲</sup> افزایش یافته است (۱۰). آذویدو و همکاران (۲۰۰۱) در پژوهش‌های خود روی تغییرات شیمیایی گیاه *Hyptis suaveolens* در ارتفاعات مختلف بیان کردند که در ۱۱ منطقه مورد مطالعه، بیش‌ترین بازده اسانس در رویشگاه با کم‌ترین ارتفاع مشاهده شد (۹). ترکیبات فنلی از جمله ترکیبات ثانویه گیاهی می‌باشند که با مقدار توانمندی آنتی‌اکسیدانی گیاه همبستگی مثبت دارند. پژوهش‌های نتایج متفاوتی را در زمینه ارتباط رویشگاه و شرایط اقلیمی حاکم بر آن و کمیت و کیفیت ترکیبات مؤثره موجود در گیاهان نشان داده است. به‌طور مثال در پژوهشی میزان تجمع ترکیبات فنلی موجود در گیاه درمنه کوهی<sup>۳</sup> جمع‌آوری شده از جهت شیب‌های مختلف مراتع خراسان جنوبی مورد ارزیابی قرار گرفت. نتایج نشان داد که بیش‌ترین بازه اسانس و

1- *Thymus praecox*2- *Echium amoenum fisch & meyer*3- *Artemisia aucheri Boiss*4- *Berberis vulgaris L*

```

Y <= 3878605 :
| T <= 10.405 :
| | Y <= 3878553 : LM1 (28/9.652%)
| | Y > 3878553 : LM2 (12/6.335%)
| T > 10.405 :
| | T <= 11.603 :
| | | OM <= 1.755 : LM3 (26/47.903%)
| | | OM > 1.755 :
| | | | pH <= 6.565 :
| | | | | pH <= 6.185 : LM4 (10/17.618%)
| | | | | pH > 6.185 :
| | | | | | OM <= 2.204 : LM5 (16/5.303%)
| | | | | | OM > 2.204 : LM6 (6/5.772%)
| | | | | pH > 6.565 : LM7 (26/41.142%)
| | | T > 11.603 :
| | | | OM <= 0.488 : LM8 (14/6.228%)
| | | | OM > 0.488 :
| | | | | pH <= 6.76 : LM9 (26/39.148%)
| | | | | pH > 6.76 :
| | | | | | Z <= 1605.5 : LM10 (14/17.342%)
| | | | | | Z > 1605.5 : LM11 (10/8.562%)
Y > 3878605 :
| T <= 12.906 :
| | Z <= 992.5 :
| | | T <= 12.839 :
| | | | Z <= 959 : LM12 (26/72.151%)
| | | | Z > 959 : LM13 (10/19.83%)
| | | T > 12.839 :
| | | | pH <= 6.275 : LM14 (12/27.328%)
| | | | pH > 6.275 : LM15 (40/31.38%)
| | Z > 992.5 :
| | | Y <= 3880505 :
| | | | OM <= 1.131 :
| | | | | OM <= 0.741 : LM16 (10/73.041%)
| | | | | OM > 0.741 : LM17 (24/8.138%)
| | | | OM > 1.131 :
| | | | | pH <= 6.58 : LM18 (34/24.363%)
| | | | | pH > 6.58 :
| | | | | | T <= 12.785 :
| | | | | | | OM <= 2.223 :
| | | | | | | | Y <= 3878800.5 : LM19 (8/34.879%)
| | | | | | | | Y > 3878800.5 : LM20 (20/31.613%)
| | | | | | | | OM > 2.223 : LM21 (10/6.668%)
| | | | | | | T > 12.785 : LM22 (12/14.422%)
| | | Y > 3880505 : LM23 (98/77.545%)
| T > 12.906 :
| | Y <= 3891557.5 :
| | | Y <= 3886660.5 :
| | | | pH <= 6.56 : LM24 (12/35.097%)
| | | | pH > 6.56 : LM25 (18/59.407%)
| | | Y > 3886660.5 :
| | | | pH <= 7.105 :
| | | | | Z <= 947.5 : LM26 (16/6.262%)
| | | | | Z > 947.5 : LM27 (16/8.591%)
| | | | | pH > 7.105 : LM28 (10/6.002%)
| | Y > 3891557.5 : LM29 (26/51.854%)

```

روابط رگرسیونی چندمتغیره در مدل درختی M5 نشان می‌دهد متغیرهای عرض جغرافیایی، دمای هوا و ارتفاع محل نقش مؤثری در تفکیک داده‌ها دارند، ولی ضرایب معادلات بیانگر آن است که میزان تأثیر آن‌ها به مراتب خیلی کمتر از متغیرهای ماده آلی و همچنین پتانسیل اسیدی خاک است (جدول ۳).

جدول ۳- روابط رگرسیونی چندمتغیره در مدل درختی M5.

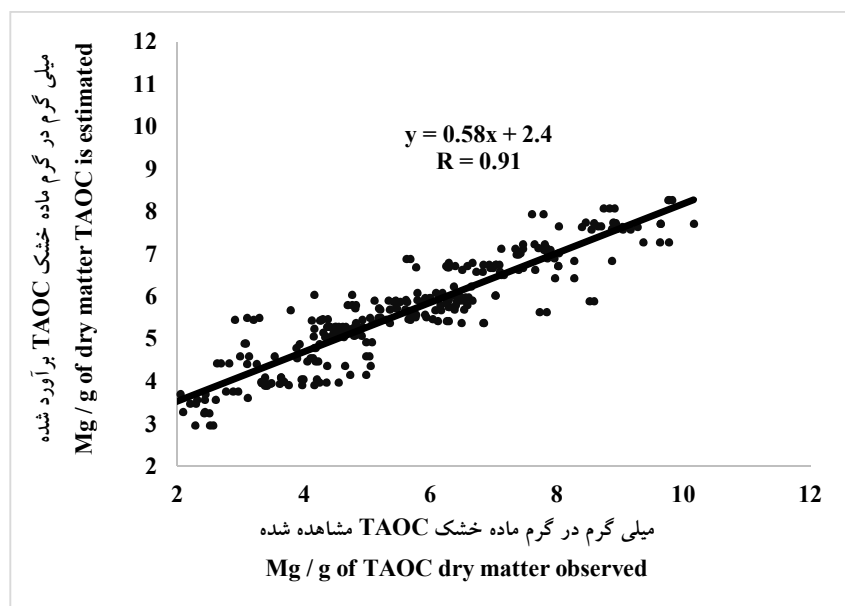
Table 3. Multivariate regression relations in the M5 tree model.

شماره رابطه	رابطه رگرسیونی هر یک از بخش‌های تفکیک شده The regression relation of each of the segmented sections
1	$TAOC = 1 = 0.4234 * pH + 2.3381 * OM - 0.0001 * Z + 0.0066 * T - 17.6464$
2	$TAOC = + 0.4234 * pH + 0.3531 * OM - 0.0001 * Z + 0.0066 * T + 40.9701$
3	$TAOC = + 0.1429 * pH - 0.461 * OM - 0.0002 * Z - 0.1303 * T + 38.8217$
4	$TAOC = - 0.7109 * pH - 0.3157 * OM - 0.0001 * Z - 0.1303 * T + 11.19$
5	$TAOC = - 0.434 * pH - 0.2358 * OM - 0.0001 * Z - 0.1303 * T + 9.0227$
6	$TAOC = - 0.434 * pH - 0.2358 * OM - 0.0001 * Z - 0.1303 * T + 9.0011$
7	$TAOC = + 0.1429 * pH - 0.0433 * OM - 0.0001 * Z - 0.1303 * T + 0.7978$
8	$TAOC = -0.0001 * Y + 1.1666 * pH + 0.2577 * OM + 0.0027 * Z - 0.1649 * T + 280.6376$
9	$TAOC = -0.0001 * Y + 1.2316 * pH + 0.1302 * OM + 0.0042 * Z - 0.1649 * T + 416.4989$
10	$TAOC = -0.0001 * Y + 1.264 * pH + 0.1302 * OM + 0.0067 * Z - 0.1649 * T + 360.5203$
11	$TAOC = -0.0001 * Y + 1.264 * pH + 0.1302 * OM + 0.0071 * Z - 0.1649 * T + 60.1325$
12	$TAOC = 0.0003 * Y - 0.1811 * pH + 0.1991 * OM + 0.0115 * Z + 7.0481 * T - 1396.4385$
13	$TAOC = 0.0004 * Y - 0.1811 * pH + 0.1991 * OM + 0.017 * Z + 7.0481 * T - 1464.0108$
14	$TAOC = 0.0001 * Y - 0.1229 * pH + 0.0378 * OM + 0.0022 * Z + 5.3657 * T - 350.6986$
15	$TAOC = 0.0001 * Y + 1.1322 * pH - 0.2315 * OM + 0.0022 * Z + 5.3657 * T - 359.0782$
16	$TAOC = -0.0002 * Y + 0.4352 * pH - 0.7612 * OM - 0.0012 * Z - 0.3058 * T + 858.7367$
17	$TAOC = -0.0002 * Y + 0.5836 * pH - 0.3753 * OM - 0.0012 * Z - 0.3058 * T + 857.0429$
18	$TAOC = -0.0003 * Y - 0.2282 * pH + 0.3912 * OM + 0.0023 * Z - 0.1497 * T + 1119.0742$
19	$TAOC = 0.0006 * Y - 0.1818 * pH + 0.5942 * OM - 0.0006 * Z - 0.2002 * T - 2257.5374$
20	$TAOC = 0.0005 * Y - 0.1818 * pH + 0.5942 * OM - 0.0006 * Z - 0.2002 * T - 1742.5811$
21	$TAOC = 0.0004 * Y - 0.1818 * pH + 0.7735 * OM - 0.0006 * Z - 0.2002 * T - 1621.6866$
22	$TAOC = -0.0001 * Y - 0.1818 * pH + 0.345 * OM - 0.0006 * Z - 0.2488 * T + 446.6146$
23	$TAOC = 0.8017 * pH + 0.1022 * OM - 0.1103 * T + 34.573$
24	$TAOC = 1.4822 * pH + 0.0782 * OM + 0.0012 * Z + 0.0032 * T - 11.3015$
25	$TAOC = 1.2895 * pH + 0.0782 * OM + 0.0012 * Z + 0.0032 * T - 8.9812$
26	$TAOC = 0.1951 * pH + 0.0782 * OM + 0.0007 * Z + 0.0032 * T + 39.9852$
27	$TAOC = 0.1951 * pH + 0.0782 * OM + 0.0007 * Z + 0.0032 * T + 39.913$
28	$TAOC = 0.0575 * pH + 0.0782 * OM + 0.001 * Z + 0.0032 * T + 40.2465$
29	$TAOC = 0.0169 * Y + 0.182 * pH + 0.0782 * OM + 0.0032 * T - 65658.9181$

جدول ۴- روابط رگرسیونی چند متغیره در مدل درختی M5 با داده‌های نرمال شده.

**Table 4. Multivariate regression relations in the M5 tree model with normalized data.**

رابطه رگرسیونی هر یک از بخش‌های تفکیک شده The regression relation of each of the segmented sections	شماره معادله
$TAOC = 0.0325 * Y + 0.1666 * pH + 1.4966 * OM - 0.0924 * ElevationG + 0.011 * T + 2.9391$	1
$TAOC = -0.0975 * Y + 0.1666 * pH + 0.226 * OM - 0.0924 * ElevationG + 0.011 * T + 3.4129$	2
$TAOC = -0.0726 * Y + 0.0562 * pH - 0.2951 * OM - 0.3276 * ElevationG - 0.2176 * T + 6.5492$	3
$TAOC = 0.0025 * Y - 0.2798 * pH - 0.202 * OM - 0.1053 * ElevationG - 0.2176 * T + 5.3111$	4
$TAOC = 0.0025 * Y - 0.1708 * pH - 0.1509 * OM - 0.1053 * ElevationG - 0.2176 * T + 5.1162$	5
$TAOC = 0.0025 * Y - 0.1708 * pH - 0.1509 * OM - 0.1053 * ElevationG - 0.2176 * T + 5.0947$	6
$TAOC = 0.0135 * Y + 0.0562 * pH - 0.0277 * OM - 0.1053 * ElevationG - 0.2176 * T + 5.6654$	7
$TAOC = -0.6842 * Y + 0.4591 * pH + 0.165 * OM + 4.2953 * ElevationG - 0.2755 * T + 3.6495$	8
$TAOC = -1.0141 * Y + 0.4847 * pH + 0.0834 * OM + 6.6992 * ElevationG - 0.2755 * T + 3.462$	9
$TAOC = -0.8895 * Y + 0.4975 * pH + 0.0834 * OM + 10.6469 * ElevationG - 0.2755 * T + 3.997$	10
$TAOC = -0.8895 * Y + 0.4975 * pH + 0.0834 * OM + 11.239 * ElevationG - 0.2755 * T + 4.1961$	11
$TAOC = 3.0897 * Y - 0.0713 * pH + 0.1275 * OM + 18.288 * ElevationG + 1.7749 * T + 3.3761$	12
$TAOC = 3.2395 * Y - 0.0713 * pH + 0.1275 * OM + 27.0371 * ElevationG + 1.7749 * T + 7.4129$	13
$TAOC = 0.6842 * Y - 0.0484 * pH + 0.0242 * OM + 3.4944 * ElevationG + 8.9642 * T + 3.7456$	14
$TAOC = 0.6842 * Y + 0.4456 * pH - 0.1482 * OM + 3.4944 * ElevationG + 8.9642 * T + 3.1925$	15
$TAOC = -2.0237 * Y + 0.1713 * pH - 0.4872 * OM - 1.8585 * ElevationG - 0.5108 * T + 4.5578$	16
$TAOC = -2.0237 * Y + 0.2297 * pH - 0.2402 * OM - 1.8585 * ElevationG - 0.5108 * T + 4.5265$	17
$TAOC = -2.65 * Y - 0.0898 * pH + 0.2504 * OM + 3.6347 * ElevationG - 0.2501 * T + 6.7027$	18
$TAOC = 5.4002 * Y - 0.0715 * pH + 0.3803 * OM - 0.9407 * ElevationG - 0.3345 * T + 7.7878$	19
$TAOC = 4.1743 * Y - 0.0715 * pH + 0.3803 * OM - 0.9407 * ElevationG - 0.3345 * T + 7.7205$	20
$TAOC = 3.8866 * Y - 0.0715 * pH + 0.4951 * OM - 0.9407 * ElevationG - 0.3345 * T + 8.0184$	21
$TAOC = -1.0388 * Y - 0.0715 * pH + 0.2209 * OM - 0.9407 * ElevationG - 0.4157 * T + 5.6885$	22
$TAOC = -0.0847 * Y + 0.3155 * pH + 0.0654 * OM - 0.0412 * ElevationG + 0.1842 * T + 5.7601$	23
$TAOC = 0.0126 * Y + 0.5833 * pH + 0.05 * OM + 1.9754 * ElevationG + 0.0054 * T + 5.9378$	24
$TAOC = 0.0126 * Y + 0.5075 * pH + 0.05 * OM + 1.9754 * ElevationG + 0.0054 * T + 6.9836$	25
$TAOC = -0.0862 * Y + 0.0768 * pH + 0.05 * OM + 1.1614 * ElevationG + 0.0054 * T + 6.3957$	26
$TAOC = -0.0862 * Y + 0.0768 * pH + 0.05 * OM + 1.1614 * ElevationG + 0.0054 * T + 6.3235$	27
$TAOC = -0.0862 * Y + 0.0226 * pH + 0.05 * OM + 1.5584 * ElevationG + 0.0054 * T + 6.1401$	28
$TAOC = 155.8923 * Y + 0.0716 * pH + 0.05 * OM - 0.0054 * ElevationG + 0.0054 * T - 161.881$	29



شکل ۳- نمودار پراکنش مقابل مقادیر مشاهده شده در برابر مقادیر برآورد شده TOAC با مدل درختی M5.

Fig. 3. Distribution diagram versus observed values against estimated TOACs with tree model M5.

تابستانه<sup>۱</sup> را به کمک مدل‌های شبکه عصبی برآورد کردند، اشاره کرد (۴۵). در پژوهشی دیگر صبوری‌فرد و همکاران (۲۰۱۹) به ارزیابی کارایی مدل‌های شبکه عصبی در برآورد عملکرد اسانس مرزه تابستانه بر اساس ویژگی‌های زود یافت خاک پرداختند (۴۶). پژوهش‌های نشان داده است که شرایط اقلیمی تأثیر به‌سزایی در میزان عملکرد گیاهان دارویی دارد به‌طوری‌که در پژوهشی با استفاده از مدل شبکه عصبی در برآورد میزان عملکرد زعفران<sup>۲</sup> به‌واسطه متغیرهای اقلیمی بیش‌ترین وابستگی به‌ترتیب در عامل باران، عامل دما و در نهایت عامل رطوبت مشاهده شد (۳). هم‌چنین در پژوهشی دیگر برآورد تبخیرتعرق با استفاده از رگرسیون خطی، غیرخطی و شبکه عصبی مصنوعی در گلخانه مورد ارزیابی قرار گرفت. به این منظور فرآیند تبخیر و تعرق با در نظر گرفتن متغیرهای اقلیمی مؤثر (دما، رطوبت نسبی، فشار هوا، کمبود فشار بخار اشباع و تعداد روز پس از برداشت)، روی گیاه خیار و گوجه‌فرنگی<sup>۳</sup>

مقدار آنتی‌اکسیدان کل اندازه‌گیری شده از نمونه‌ها در منطقه مطالعاتی به‌طور متوسط ۵/۶ میلی‌گرم بر گرم ماده خشک و بین ۲ تا ۱۰/۲ متغیر است. نتایج ارزیابی خطا نیز نشان می‌دهد که مدل درختی M5، میزان توانمندی آنتی‌اکسیدان کل را با مقدار کم‌تری برآورد می‌کند و درصد خطای برآوردی نیز حدود ۱۷ درصد است، که با توجه به دامنه نوسانات ۸/۲ میلی‌گرم بر گرم ماده خشک TAOC، با کم‌تر از یک گرم خطا برآورد می‌شود (جدول ۵).

استفاده از مدلسازی به‌ویژه در امور تحقیقات علوم کشاورزی در سال‌های اخیر مورد توجه فراوانی قرار گرفته است (۴۵ و ۴۶). این در حالی است که با توجه به قدرت این سیستم‌ها در مدلسازی فرآیندهایی با پیچیده‌گی بالا که تعداد عوامل تأثیرگذار بسیار گسترده‌ای دارند، استفاده از آن‌ها را در کشاورزی بسیار پیچیده و مشکل کرده است (۴۵). از جمله پژوهش‌های مهم انجام شده در این زمینه می‌توان به مطالعات صبوری‌فرد و همکاران (۲۰۰۸) که با استفاده از پارامترهای زود یافت خاک عملکرد زیست‌توده مرزه

- 1- *Satureja hortensis* L
- 2- *Crocus sativus*
- 3- Cucumber and tomato

بسیار زیادی ادعای فوق را اثبات کرده‌اند. به‌طور مثال اعتماد شاهدی و محجوبی (۲۰۰۹) با استفاده از مدل درختی M5 ارتفاع امواج رودخانه را شبیه‌سازی کردند (۱۷ و ۲۱). آن‌ها گزارش کردند که مدل درختی M5 با دقت بیش‌تری می‌تواند ارتفاع امواج را شبیه‌سازی کند (۱۷). هم‌چنین در پژوهشی که توسط حسینی و همکاران (۲۰۱۶) در جهت تخمین تبخیر و تعرق مرجع روزانه انجام شد، از دو مدل شبکه عصبی و مدل درخت تصمیم M5 استفاده شد که نتایج حاصل نشان داد مدل درختی روابط ساده، خطی و قابل‌فهم‌تری را ارائه می‌کند (۲۱). گزارش‌های متداولی قابل‌فهم بودن و ساده بودن روش درخت تصمیم M5 نسبت به روش شبکه عصبی، روش‌های تجربی، روش رگرسیون خطی و غیرخطی را اثبات کرده است که با نتایج ما هم‌سو است (۲۷، ۳۳، ۴۷، ۵۷ و ۶۴).

برآورد شد، نتایج نشان‌دهنده تخمین دقیق‌تر و مناسب‌تر مدل شبکه عصبی نسبت به رگرسیون خطی و غیرخطی بود (۶۰).

داده‌کاوی که در آن تعداد متغیرها و داده‌های آماری مورد مطالعه گسترده باشد، از وسعت و دقت بالایی برخوردار است. بر خلاف روش‌های قدیمی که تنها برای تعداد محدودی متغیر مورد استفاده قرار می‌گیرند، این روش یک روش تجزیه و تحلیل مجزا است که هم‌زمان قدرت ارزیابی اثر تعداد زیادی پارامتر بر صفت موردنظر را دارد. تا به امروز روش‌های متعددی برای داده‌کاوی گزارش شده است. با این وجود و با توجه به استفاده از حجم گسترده داده‌های آماری در داده‌کاوی دقت و سرعت الگوریتم‌ها بسیار دارای اهمیت است. به این منظور فلاحی و همکاران (۲۰۱۲) گزارش کردند که در روش‌های داده‌کاوی به‌صورت درخت تصمیم، رایج‌ترین الگوریتم درخت تصمیم M5 است که از دقت بسیار بالایی برخوردار است (۱۸). پژوهش‌های

جدول ۵- نتایج ارزیابی خطای مدل درختی M5 در برآورد مقدار آنتی‌اکسیدان کل.

Table 5. Error estimation results of tree model M5.

درصد خطا Percentage error	مقدار خطا Error value	معیار ارزیابی خطا Error criterion
-	-0.01	میانگین خطای اریب MBE
16.58	0.95	ریشه‌ی میانگین مربعات خطا RMSE

گیاهان مورد مطالعه باشد. به‌عبارت دیگر، در صورت استفاده از یک گونه گیاهی (به‌دلیل عدم پراکنش آن‌ها در منطقه) به احتمال زیاد می‌توان شاهد نتایج بهتری بود. رگرسیون درختی M5 با تفکیک فضای داده‌های شرکت داده شده در مدل (شرایط محیطی و خاک) رابطه غیرخطی حاکم بر آن‌ها را با مقدار آنتی‌اکسیدان

### نتیجه‌گیری

نتایج نشان داد که میزان توانمندی آنتی‌اکسیدانی گیاه بر اساس آنتی‌اکسیدان کل به تنهایی همبستگی معنی‌داری با شرایط محیطی و خاک ندارد. به‌طوری‌که حتی رابطه چندمتغیره آن نیز همبستگی معنی‌داری را نشان نداد که می‌تواند ناشی از تنوع بالای در گونه

عوامل محیطی و خاک متفاوت است. به طوری که هم از لحاظ مقدار تأثیر (مقدار ضریب) و هم از نظر جهت تأثیر (رابطه مستقیم یا معکوس) یکسان نمی‌باشد. اگرچه نمونه‌ها از گونه‌های گیاهی مختلف جمع‌آوری شده بود، نتایج این بررسی نشان داد که در کنار توانمندی ژنتیکی، میزان فعالیت آنتی‌اکسیدانی به شرایط محیطی وابسته است.

کل شناسایی و مقدار توانمندی آنتی‌اکسیدانی به روش TAOC را با ۱۶/۶ درصد خطا برآورد کرد. در این میان پنج متغیر عرض جغرافیایی ارتفاع، دمای هوا، ماده آلی خاک و پتانسیل اسیدی خاک در برآورد مقدار آنتی‌اکسیدان کل نقش برجسته‌تری داشتند. ضرایب معادلات استفاده شده در مدل رگرسیون درختی M5 نشان می‌دهد که در مناطق مختلف تأثیر

### منابع

1. Ajith, T.A. and Janardhanan, K.K. 2007. Indian medicinal mushroom as a source of antioxidant and antitumor agents. *J. Clin. Biochem. Nutr.* 40: 3. 157-62.
2. Akbarinia, A., Babakhanloo, P. and Mozaffarian, V. 2006. Fluorescent Study and Biological Properties of Medicinal Plants in Qazvin Province. *Iran J. Med. Art Plant.* 19: 70-76. (In Persian)
3. Akbarpour, A., Khorashadzadeh, O., Shahidi, A. and Ghochanian, E. 2013. Performance evaluation of artificial neural network models in estimate production of *yield saffron* based on climate parameters. *J. Saffron Res.* 1: 1. 27-35.
4. Alikhanzadeh, A. 2007. Data mining, Edition 1, publishing of computer science, Babol. (In Persian)
5. Arianfar, M., Akbari Nodehi, D., Hemmati, Kh. and Rostampour, M. 2017. Effect of height and direction on essential oil yield and some phytochemical properties of *Artemisia aucheri Boiss.* And *Artemisia sieberi Besser.* In the rangelands of South Khorasan. *Rang. Sci. J.* 12: 3. 281-294. (In Persian)
6. Awada, F., Kobaissi, A., Chkr, A., Hamze, K., Hayar, S. and Mortada, A. 2012. Factors affecting quantitative and qualitative variation of thyme (*Origanum syriacuml.*) Essential oil in Lebanon. *J. Environ. Biol.* 4: 1509-1514.
7. Ayse, B. 2011. Chemical Variation on the essential oil of *Thymus Praecox* ssp. *Scorpilli* Var. *laniger.* *J. Agric. Biol.* 13: 607-610.
8. Azarnoumand, H., Qavam, M., Sefidkan, F. and Tavili, A. 2009. The study of the effect of ecological characteristics (soil and height) on the quality and quality of flower and leaves of *Achillea millefolium* L. *Iran. J. Med. and Aroma. Plants.* 4: 560-571. (In Persian)
9. Azevedo, R., Irani, P.C., Ferreira, H.D., Portes, T.A., Santos, S.C., Seraphin, J., Paula, J. and Ferri, P. 2001. chemical variability in the essential oil of *Hyptis suaveolen.* *J. Phytochem.* 5: 733-736.
10. Babakhanzadeh Sajirani, A., Hadian, J., Abdosi, V. and Larijani, K. 2013. Investigation of some effects of different habitats on flavonoid and anthocyanin content (*Echium amoenum fisch & mey*) in shkhorat area of Guilan province. National Conference of Medicinal Plants. Amol. 883p. (In Persian)
11. Babakhanzadeh, A. 2010. Study of the tourist attractions of Oramanat area and its role in regional developments. Master's degree in geography and urban planning, Isfahan University. 4: 19-40. (In Persian)
12. Barreca, D., Bisignano, C., Ginestra, G., Bisignano, G., Bellocco, E., Leuzzi, U. and Gattuso, G. 2013. Polymethoxylated, C-and O-glycosyl flavonoids in tangelo (*Citrus reticulata* × *Citrus paradisi*) juice and their influence on antioxidant properties. *J. Food Chem.* 141: 2. 1481-1488.
13. Bhattacharya, B. and Solomatine, D.P. 2006. Machine Learning in Sedimentation Modeling. *Neural Networks J.* 19: 208-214.



14. Curado, M.A., Oliveira, C.B.A., Suzana, J.G., Jose, S.C., Pedro, S.C. and Ferri, H. 2006. Environmental Factors Influence on Chemical Polymorphism of the Essential Oils of *Lychnophora ericoides*. *Phytochem.* 67: 2363-2369.
15. Davazdahemami, S. 2017. Production of Medicinal Plants Basics, Botany. Talk Publishing. Iran. 215p. (In Persian)
16. Dehghanpour, H. and Dehghanizadeh, H. 2012. Investigating the economic and social factors affecting the consumption of medicinal plants in Yazd from the people's point of view. *Iran J. Med. Art. Plant.* 30: 1. 57-67. (In Persian)
17. Etemad-Shahidi, A. and Mahjoobi, J. 2009. Comparison between M5' Model Tree and Neural Networks for prediction of significant wave height. *IEEE J. Ocean. Eng.* 36: 15-16. 1175-1181.
18. Fallahi, M., Varvani, H. and Golian, S. 2012. Forecast precipitation using regression tree for flood control. 5<sup>th</sup> conf watershed and water resource managemene and land. Kerman. (In Persian)
19. Franz, Ch. 1983. Nutrient and water management for medicinal and aromatic plants. *Acta Hort.* 132: 203-215.
20. Fujii, H. and Zhu, J.K. 2009. An autophosphorylation site of the protein kinase SOS<sub>2</sub> is important for salt tolerance in *Arabidopsis*. *Mol Plant.* 2: 1. 183-190.
21. Hosseini, S.M.R., Ganji Khoram Del, N. and Farahani, A.H. 2016. Estimating daily evapotranspiration by M5 decision tree and artificial neural network. *J. Appl. Res. Water Sci.* 3: 2. 35-44. (In Persian)
22. Hraš, A.R., Hadolin, M., Knez, Ž. and Bauman, D. 2000. Comparison of antioxidative and synergistic effects of *rosemary extract* with  $\alpha$ -tocopherol, ascorbyl palmitate and citric acid in sunflower oil. *Food Chem.* X. 71: 2. 229-233.
23. Ismaili Gisavandani, H., Akhundali, M.h., Zarei, H. and Taghiyan, M. 2017. Regional flood analysis by comparing models of M5 decision tree algorithm and regression. *J. Irrig. Sci. Eng.* 40: 4. 183-195. (In Persian)
24. Jamshidi, A., Aminzadeh, M., Azarniwand, H. and Abedi, M. 2005. Influence of altitude on the quantity and quality of essential oil of *Thymus kotschyanus*. *J. Med. Plant.* 18: 86-93. (In Persian)
25. Kaul, M., Hill, R.L. and Walthall, C. 2005. Artificial neural networks for corn and soybean yield prediction. *Agric. Syst.* 85: 1-18.
26. Khosropour, B., Ceiahposh, A. and Karbalaei, Z. 2015. Cultivation of medicinal plants and the production of agricultural products. *Med. Plant. Herbal Med. Symp.* 1: 1-7. (In Persian)
27. Kisi, O. and Kilic, Y. 2016. An investigation on generalization ability of artificial neural networks and M5 model tree in modeling reference evapotranspiration. *Theor. Appl. Climatol.* 126: 3-4. 413-425.
28. Li, B., Wei, A., Song, C., Li, N. and Zhang, J. 2008. Heterologous expression of the TsVP gene improves the drought resistance of maize. *Plant Biotechnol. J.* 6: 2. 146-159.
29. López-Pérez, L., del Carmen Martínez-Ballesta, M., Maurel, C. and Carvajal, M. 2009. Changes in plasma membrane lipids, aquaporins and proton pump of *broccoli* roots, as an adaptation mechanism to salinity. *Phytochem.* 70: 4. 492-500.
30. Mahmoudzadeh Tilami, Z. 2014. Effect of some ecological factors on the quantity and quality of essential oil of *Marrubium vulgare* in Chahar Bagh rangelands of Golestan province. Master thesis. Gonbad Kavous University. *Agric. Nat. Res.* Pp: 4-25. (In Persian)
31. Mohammad Nejad Ganji, S.M., Moradi, H., Ghanbari, A. and Akbarzadeh, M. 2014. Investigating the effect of height on quantity and quality of essential oils of *Rosmarinus officinalis* L. cultivated in two regions of Mazandaran province. *Jecophytochem. Med. Plant.* 2: 5. 36-42. (In Farsi)
32. Moharram, H.A. and Youssef, M.M. 2014. Methods for determining the antioxidant activity: a review. *Alex. J. Fd. Sci. Technol.* 11: 1. 31-42.

33. Nahrein, F., Sattari, M. and Salmasi, F. 2013. Predicting Energy Dissipation in Flowing Chiffon Stepping Stone Using a M5 Model Tree, J. Water Res. Engin. 6: 16. 75-86.
34. O'sullivan, A.M., O'Callaghan, Y.C., O'Grady, M.N., Queguineur, B., Hanniffy, D., Troy, D.J. and O'Brien, N.M. 2011. In vitro and cellular antioxidant activities of seaweed extracts prepared from five *brown seaweeds* harvested in spring from the west coast of Ireland. Food Chem. X. 126: 3. 1064-1070.
35. Omidbaigi, R. 2005. Production and manufacturing the herbs. Tehran Univ. Iran. 1: 347. (In Persian)
36. Ozra, S., Ahmadi, A., Zeinali, A. and Parsa, M. 2014. Comparison of the content of phenolic compounds, flavonoids and antioxidant activity of the two species of *Scutellaria pinnatifida* in northern Iran. J. Rafsenjan Univ. Med. Sci. 13: 3. 249-266. (In Persian)
37. Page, A.L., Miller, R.H. and Keeney, D.R. 1992. Method of soil Analysis. Part II: Chemical and Mineralogical Properties (Second Edition ed.). Madison, Wisconsin: SSSA.
38. Pal, M. 2006. M5 model tree for land cover classification. Int. J. Rem. Sens. 27: 4. 825-831.
39. Qasemi, A. 2009. Medicinal and aromatic plants (their identification and study). Islam Azad Uni Shahr-e Kord Public. Iran. 542p. (In Persian)
40. Quinlan, J.R. 1992. Learning with Continuous Classes. Proceedings of AI'92, World Sci. Pp: 343-348.
41. Rasti, A., Sefidkon, F. and Jaimand, K. 2001. Effect of habitat, elevation, aspect and slope on the quality and quantity of essential oil of *Juniperus* sp., in the Amarlooi Roodbar regions. Inter. Conf. Med. Plant. 159p. (In Persian)
42. Richard, L.A. 1969. Diagnosis and improvements of saline and alkali soils. Agric. Handbook No. 60. USDA, WA. DC.
43. Rodríguez-Milla, M.A. and Salinas, J. 2009. Prefoldins 3 and 5 play an essential role in *Arabidopsis* tolerance to salt stress. Mol. Plant. 2: 3. 526-534.
44. Ruminska, A. 1978. The Influence of fertilizers on the content of active compounds in spice crop and medicinal plants. Acta Hort. 73: 143-164.
45. Saburifard, A., Qhasemnejad, A., Hemmati, Kh., Hezarjaribi, A., Bahrami, M.R. and Nosrati, F. 2008. Estimation of biomass performance of *satureja hortensis* L. using soil parameters and artificial neural network. Haryana J. Hort. Sci. 31: 3. 448-456.
46. Saburifard, H., Qasemnejad, A., Hemmati, Kh., Hezarjaribi, A. and Bahrami, M.R. 2019. Evaluation of the Effectiveness of Artificial Neural Network Models in Estimating Yield of *Satureja hortensis* L. Oil Based on Soil Properties. Aust. J. Crop Sci. 26: 2. 47-58.
47. Sattari, M.T., Rezazadeh Joodi, A., Safdari, F. and Ghahramanian, F. 2016. Evaluation of the performance of tree model models M5 and support vector regression in suspended sediment modeling of the river. J. Soil Water Cons. 6: 1. 109-124. (In Persian)
48. Seo, P.J., Xiang, F., Qiao, M., Park, J.Y., Lee, Y.N., Kim, S.G. and Park, C.M. 2009. The MYB96 transcription factor mediates abscisic acid signaling during drought stress response in *Arabidopsis*. J. Plant Physiol. 151: 1. 275-289.
49. Sharifiyan, H. and Ghorbani, K.H. 2014. Improve the estimation of potential evapotranspiration using the correction coefficient using the model M5 decision tree. J. Irrig. Drain. 8: 1. 53-61. (In Farsi)
50. Sherwin, E.R. 1990. Antioxidants. In: Food Additives. Branen R. (ed.), New York: Marcel Dekker. Pp: 139-193.
51. Shun, Y.M., Wen, Y.H., Yong, C.Y. and Jian, G.S. 2003. Two benzyl dihydroflavones from *phellinus igniarius*. Chin. Chem. Lett. 14: 8. 810-13.
52. Song, H., Zhang, Q., Zhang, Z. and Wang, J. 2010. In vitro antioxidant activity of polysaccharides extracted from *Bryopsis plumosa*. Carbohydrate Polymers. 80: 4. 1057-1061.

53. Sun, L., Zhang, J., Lu, X., Zhang, L. and Zhang, Y. 2011. Evaluation to the antioxidant activity of total flavonoids extract from persimmon leaves. *Food Chem Toxicol.* 49: 2689-2696.
54. Taheri, A., Ghaffari, M., Bagherpour, N.S. and Ata Ron Freiman, G. 2017. Study of antioxidant properties of *Cystoseira trinodis* extracts from *Chabahar beaches*. *Month. J. Shahid Sadoughi Univ. Med. Sci. Yazd*, 25: 8. 658-669. (In Persian)
55. Tavousi, T., Rahimi, D. and Khosravi, M. 2014. Locating suitable ecotourism zones. Case Study: Oramanat Area. *Geography Space Magazine. J. Golestan Univ.* 4: 20-40. (In Persian)
56. Tepe, B., Daferera, D., Sokmen, A., Sokmen, M. and Polissiou, M. 2005. Antimicrobial and antioxidant activities of the essential oil and various extracts of *Salvia tomentosa* Miller (Lamiaceae). *Food Chem.* X. 90: 3. 333-340.
57. Terzi, O. 2007. Data mining approach for estimation evaporation from free water surface. *J. Appl. Sci.* 7: 4. 593-596.
58. Thanonkaew, A., Benjakul, S., Visessanguan, W. and Decker, E.A. 2008. The effect of antioxidants on the quality changes of cuttlefish (*Sepia pharaonis*) muscle during frozen storage. *LWT-Food Science and Technology.* 41: 1. 161-169.
59. Two Crows Corporation. 1999. Introduction to data mining and knowledge discovery, third ed., Postmac, MD. Available at: [www.twocrows.com](http://www.twocrows.com) (April 29, 2000).
60. Verdinejad, V., Shabniyavasl, M. and Basharat, S. 2016. Modeling evapotranspiration using linear, nonlinear regression and artificial neural network in greenhouse (reference study of reference plant, cucumber and tomato). *J. Water Soil (Agric. Sci. Technol.)*. 30: 5. 1334-1346.
61. Wang, Y. and Witten, I.H. 1997. Induction of model trees for predicting continuous classes. *Proc. Europ Conf. Machine Learning, Univ. Econ. Info Statistics, Prague.*
62. Wink, N. and Ktarey, D.B. 1994. Variability of quimolididime alcoholide profile of *Lupinus argentinus* (sabaceae) North America. *J. Syst. Ecol.* 22: 7. 663-669.
63. Yahyapour, R. and Rahdari, P. 2013. Impact of soil physical and chemical properties on the quantity and quality of plant alkaloids (*Berberis vulgaris* L.). *Nat. Conf. Med. Plant.* 889p. (In Persian)
64. Zahiri, J. 2015. Application of nonparametric models of CART and M5 'in calculating the scour depth around bridges. *J. Irrig. Water Engin.* 5: 20. 35-50. (In Persian)
65. Zhang, L., Tian, L.H., Zhao, J.F., Song, Y., Zhang, C.J. and Guo, Y. 2009. Identification of an apoplastic protein involved in the initial phase of salt stress response in *rice* root by two-dimensional electrophoresis. *J. Plant Physiol.* 149: 2. 916-928.

پیوست الف - مشخصات مکانی و گیاهشناسی نمونه‌های مورد مطالعه. Appendix a. Local and botanical characteristics of studied samples

Plant family	خانواده گیاهی	Scientific name	نام علمی	Farsi name	نام فارسی	Altitude(m)	ارتفاع
1	Aceraceae	<i>Acer monspessulanum</i> L.		کیکم آشوری (کوردستانی)		1726	
2	Adiantaceae	<i>Adiantum capillus-veneris</i> L.		پر سیاوشان		1572	
3	Amaranthaceae	<i>Amaranthus retroflexus</i> L.		تاج خروس دارویی		1299	
4	Anacardiaceae	<i>Pistacia atlantica</i> Desf		بنه		1004	
5	Apiaceae	<i>Malabaila Sacacul</i> (Miller) Boiss.		شقاقل صحرائی		995	
6	"	<i>Eryngium billardieri</i> Delar		زول آبی		2750	
7	"	<i>Falcaria vulgaris</i> Bernh		پنجه غازی		1852	
8	"	<i>Ferulago angulata</i> Boiss.		چنور (چویل)		3050	
9	"	<i>Ferulago stellata</i> Boiss.		چویل شویدی		1432	
10	"	<i>Physospermum cornubiens</i> L. DC.		شوکران باغی		1617	
11	"	<i>Pimpinella kotschyana</i> Boiss.		جعفری کوهی کردستانی		820	
12	"	<i>Prangos ferulacea</i> (L.) Lindl		جاشیر		1779	
13	"	<i>Smyrniun aucheri</i> Boiss.		نوعی آوندول		1433	
14	"	<i>Smyrniun cordifolium</i> Boiss.		آوندول		968	
15	"	<i>Tetrataenium lasiopetala</i> (Boiss.) Manden.		گلپر کوهستانی (گلپر برفی)		2200	
16	Apocynaceae	<i>Nerium indicum</i> ssp. <i>kurdicum</i>		خر زهره		1248	
17	Araceae	<i>Biarum bovei</i> Blume		کارده کردی		1658	
18	Aristolochiaceae	<i>Aristolochia olivieri</i> Collengo		چپتک یا زراوند (خیار مارانه)		990	
19	Aspleniaceae	<i>Ceterach officinarum</i> DC		سرخس پنجه‌ای		929	
20	Asteraceae	<i>Achillea tenuifolia</i> Lam.		بومادران بیابانی		1614	
21	"	<i>Anthemis altissima</i> L.		بابونه رفیع		1359	
22	"	<i>Artemisia haussknechtii</i> Boiss.		درمنه صحرائی		3079	
23	"	<i>Calendula arvensis</i> L.		همیشه‌بهار بیابانی		976	
24	"	"		"		784	
25	"	<i>Carduus arabicus</i> Jacq.		تاتاری عربی		1246	
26	"	<i>Crupina crupinastrum</i> (Moris) Vis.		سیاه فندق		1162	
27	"	<i>Echinops orientalis</i> Trautv.		شکر تیغال شرقی		1620	
28	"	<i>Gundelia tournefortii</i> L.		کنگر علوفه‌ای		1523	
29	"	<i>Lactuca serriola</i> L.		کاهوی خاردار		999	
30	"	<i>Onopordon carduchrum</i> bornm. & beaur. DC.		خار پنبه شاهویی		1585	
31	"	<i>Pulicaria dysenterica</i> (L.) Bernh		کک کش		1550	
32	Asteraceae	<i>Scorzonera phaeopappa</i> Boiss.		شنگ اسبی کاکل قهوه‌ای		1644	
33	"	<i>Senecio vulgaris</i>		پیر گیاه		1657	
34	"	<i>Tanacetum polycephalum</i> Schultz Bip subsp.		مینای پر کپه برگ نقره‌ای		2110	
35	"	<i>Taraxacum officinale</i> L.		فاصدک کوچک		974	
36	"	<i>Tragopogon graminifolius</i> DC.		شنگ تره ای		1104	
37	"	<i>Xanthium strumarium</i> L.		زردینه طوق		1415	
38	Boraginaceae	<i>Anchusa italica</i> Retz. Var. <i>kurdica</i> Gusuleac		گل گاوزبان		1024	

ادامه پیوست الف - Appendix a. Continue...

Scientific name	نام علمی	Farsi name	نام فارسی	Altitude(m)	ارتفاع	Location	منطقه
39	"	<i>Gastrocotyle hispida</i> (forssk.) C.B. Clarke			گاوزبانک	1594	
40	"	<i>Heliotropium lasiocarpum</i> Fisch. et C.A. Mey.			آفتاب پرست	1295	
41	"	<i>Onosma sericeum</i> Willd.			زنگوله‌ای کرک ابریشمی	924	
42	Brassicaceae	<i>Capsella bursa-pastoris</i> (L.) Medik			کیسه کشیش	1374	
43	"	<i>Cardaria draba</i> (L.) Desv			ازمک	1020	
44	"	<i>Descurinia sophia</i> L.			خاکشیر	1378	
45	"	<i>Lsatis kotschyana</i> Boiss. et Hohen.			گیاهی از تیره کلم	1092	
46	"	<i>Nasturtium officinale</i> W.T. Aiton			علف چشمه	1427	
47	"	<i>Sinapis arvensis</i> L.			خردل وحشی	1591	
48	"	<i>Thlaspi perfoliatum</i> L.			قدومه (کیسه‌چویان)	1074	
49	Caesalpinaceae	<i>Cercis siliquastrum</i> L.			ارغوان	765	
50	Capparidaceae	<i>Capparis spinosa</i> L.			علف مار	1240	
51	Caprifoliaceae	<i>Lonicera Caprifolium</i> L.			پیچ امین‌الدوله	900	
52	Caryophyllaceae	<i>Vaccaria pyramidata</i> Medir..			صابونک	1579	
53	Convolvulaceae	<i>Convolvulus arvensis</i> L.			پیچک صحرایی	961	
54	Euphorbiaceae	<i>Euphorbia helioscopia</i>			نوعی فرفیون	1379	
55	"	<i>Euphorbia myrsinites</i>			فرفیون فرانسوی	1313	
56	Fabaceae	<i>AstraGalus orthocarpoides</i> Sirj. And Rech.f.			نوعی گون	1650	
57	"	<i>AstraGalus peristerus</i> Bunge			نوعی گون	1607	
58	"	<i>Coronilla varia</i> L.			یونجه باغی	1425	
59	"	<i>Glycyrrhiza glabra</i> L.			شیرین بیان	1513	
60	"	<i>Pisum sativum</i> L.			نخود فرنگی	1050	
61	"	<i>Trifolium arvense</i> L.			شبدر خودرو (شبدر پاخرگوشی)	1607	
62	"	<i>Trifolium pratense</i>			شبدر قرمز	1594	
63	"	<i>Trigonella arcuata</i> C.A.Mey.			شنبليله کماني	1606	
64	"	<i>Vicia sativa</i> L.			ماشک (گاودانه)	1534	
65	"	<i>vicia villosa</i> L.			ماشک گل خوشه‌ای	1010	
66	Fumariaceae	<i>Fumaria parviflora</i> Lam			شاه تره	1532	
67	Geraniaceae	<i>Erodium cicutarium</i> (L.) L'Her			نوک لک لکی هرز	1379	
68	"	<i>Geranium dissectum</i> L.			سوزن چویان	927	
69	Hypericaceae	<i>Hypericum perforatum</i>			علف چای - گل راعی	2378	
70	Lamiaceae	<i>Lamium amplexicaule</i> L.			غریبک	1376	
71	"	<i>Eremostachys Laciniata</i> (L.) BunGe			سنبل بیابانی پاره برگ	1709	
72	"	<i>Hymenocrater longiflorus</i> Benth.			گل ارونه	2121	
73	"	<i>Marrubium vulgare</i> L.			فراسیون	1796	
74	"	<i>Melissa officinalis</i> L.			بادرنجبویه	990	
75	"	<i>Mentha longifolia</i> L.			پونه	950	
76	"	<i>Phlomis olivieri</i> Benth			گوش بره (چالمه)	1608	
77	"	<i>Phlomis rigida</i> Labill.			گوش بره، طناز (تماشایی)	3125	

ادامه پیوست الف-Appendix a. Continue...

Scientific name	نام علمی	Farsi name	نام فارسی	Altitude(m)	ارتفاع	Location	منطقه
78	"	<i>Salvia reuterana</i> Boiss.		مریم گلی		1590	
79	"	<i>Stachys lavandulifolia</i> Vahl.		چای کوهی		1605	
80	"	<i>Thymus pubescens</i> Boiss. et Kotschy et Celak.		آویشن کرک آلود		3054	
81	"	<i>ziziphora lavandulifolia</i>		کاکوتی		2708	
82	Liliaceae	<i>Bellevalia dichroa</i> Hausskn.		تمشکین گل آبی		1100	
83	"	<i>Bellevalia longistyla</i> (Miscz.)		پیاز خوکی (تمشکین آذری)		979	
84	"	<i>Eremurus spectabilis</i> M. B.		سریشم		1658	
85	"	<i>Fritillaria imperialis</i> L.		لاله واژگون		1694	
86	"	<i>Muscari neglectum</i>		کلاغک		916	
87	"	<i>Scilla persica</i> Hausskn.		نجمه آبی		1846	
88	"	<i>Tulipa stylosa</i> Stapf		لاله وحشی (لاله آتشین)		991	
89	"	<i>Allium ampeloprasum</i> Var <i>Iranicum</i>		تره کوهی		2050	
90	Malvaceae	<i>Alcea flavovirens</i>		ختمی رگه‌دار		16500	
91	"	<i>Malva neglecta</i> Wallr.		پنیرک		805	
92	Papaveraceae	<i>Papaver dubium</i> L.		خشخاش هرز		1243	
93	Podophyllaceae	<i>Bongardia chrysogonum</i> L. Spach		سینه کبکی		1013	
94	Polygonaceae	<i>Polygonum persicaria</i> L.		علف هفت بند		955	
95	"	<i>Rumex acetosa</i> L.		ترشک باغی		841	
96	"	<i>Rheum ribes</i> L.		ریواس		2300	
97	Portulacaceae	<i>Portulaca oleracea</i>		خرفه		910	
98	Punicaceae	<i>Punica granatum</i> L.		انار وحشی		970	
99	Rhamnaceae	<i>Paliurus spina-christii</i> Miller		سیاه تلو		1289	
100	Rosaceae	<i>Amygdalus lycoides</i> spach		تنگرس		1720	
101	"	<i>Cerasus microcarpa</i>		محلّب		1713	
102	Rosaceae	<i>Geum urbanum</i> L.		علف مبارک		1562	
103	"	<i>Pyrus communis</i> L.		گل‌ابی وحشی		1726	
104	"	<i>Rosa foetida</i> L.		نسترن وحشی		1348	
105	"	<i>Rubus sanctus</i> Schreb.		تمشک درختی		1100	
106	Rubiaceae	<i>Galium aparine</i> L.		بی تی راخ		924	
107	Rununculaceae	<i>Anemone biflora</i> DC.		شقایق نعمانی		1101	
108	"	<i>Ranunculus arvensis</i> L.		آلاله وحشی		1850	
109	Salicaceae	<i>Salix acmophylla</i> Boiss.		بید		1290	
110	Scrophulariaceae	<i>Verbascum nigrum</i>		ماهور		1110	
111	Solanaceae	<i>Hyoscyamus Kotschyanus</i> pojark.		بذر البنج		1697	
112	"	<i>Datura stramarium</i> L.		داتوره تماشایی		1488	
113	"	<i>Physalis alkekengi</i> L.		فیسالیس وحشی		994	
114	Thymeleaceae	<i>Daphne mucronata</i> Royle		برگ بوی زاگرسی		1617	
115	Urticaceae	<i>Urtica dioica</i> L.		گزنه دوپایه		939	
116	Violaceae	<i>Viola odorata</i> L.		بنفشه معطر		956	